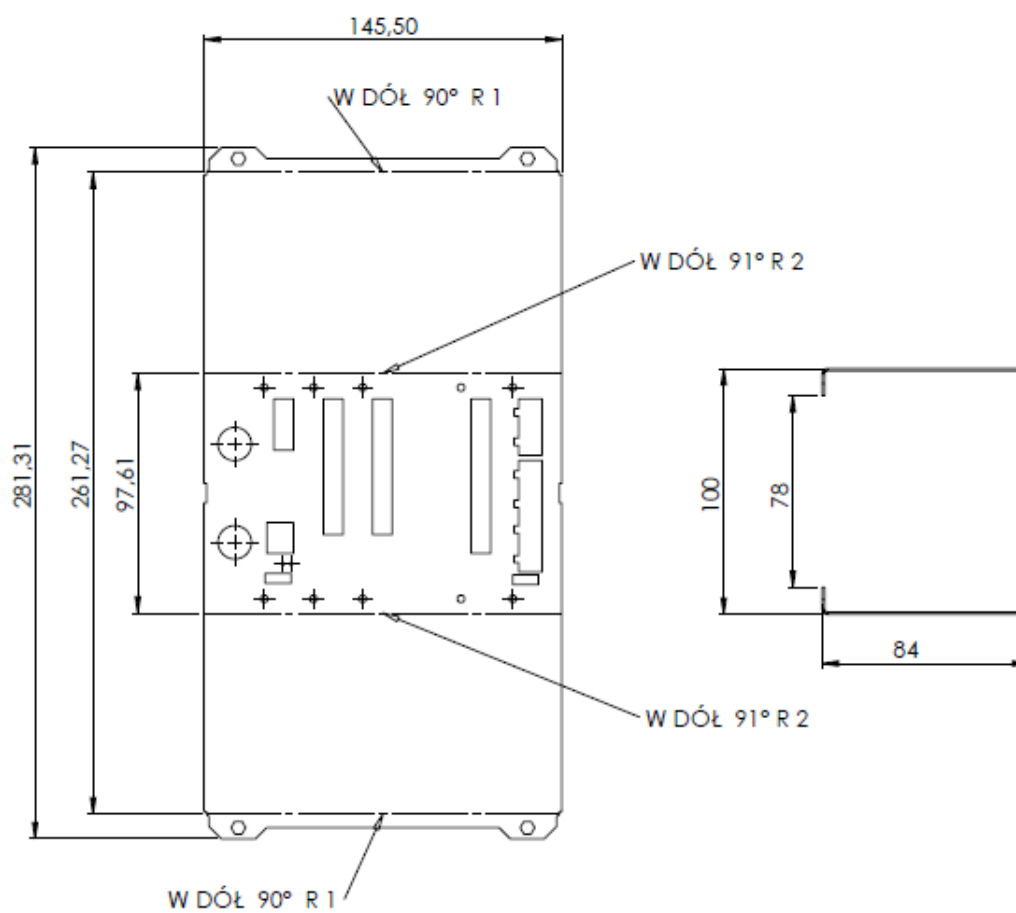


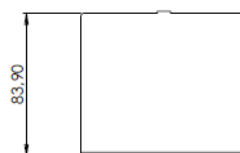
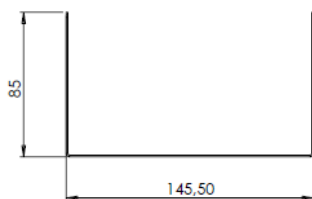
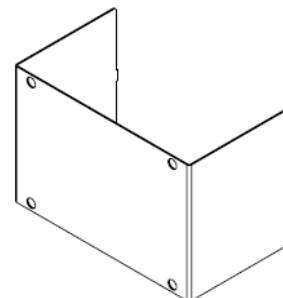
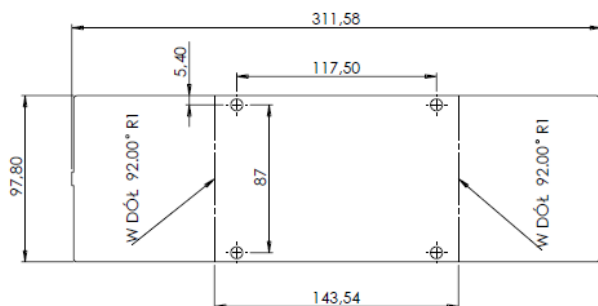
Załącznik nr 6 Specyfikacja techniczna do zapytania ofertowego nr 2/POIR/2017

1. Zadanie 3 – elementy obudów mechanicznych

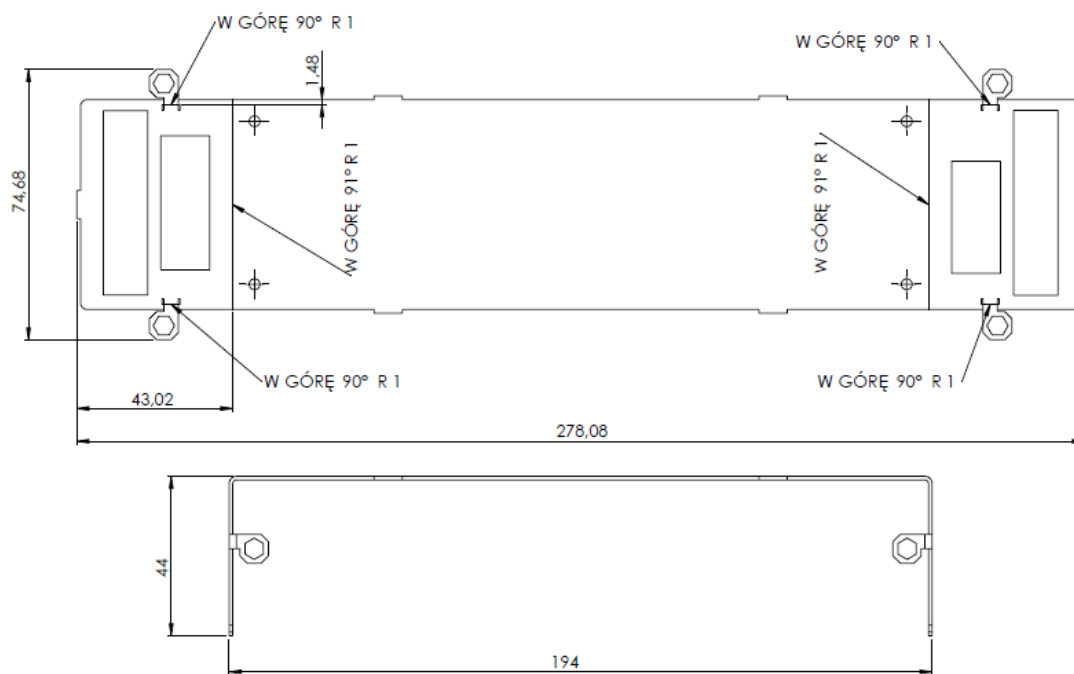
Element 3.1. Materiał – stal nierdzewna – sztuk 10



Element 3.2 - Materiał – stal nierdzewna – sztuk 10



Element 3.3 Materiał – stal nierdzewna – sztuk 10



Element 3.4 Materiał – stal nierdzewna – sztuk 10

